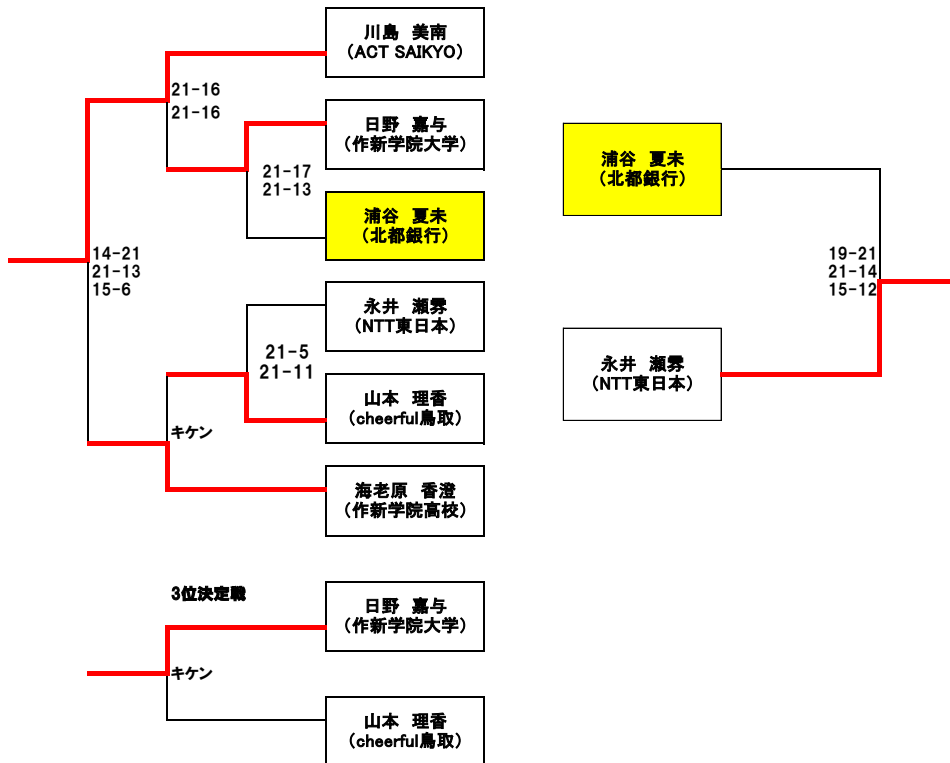
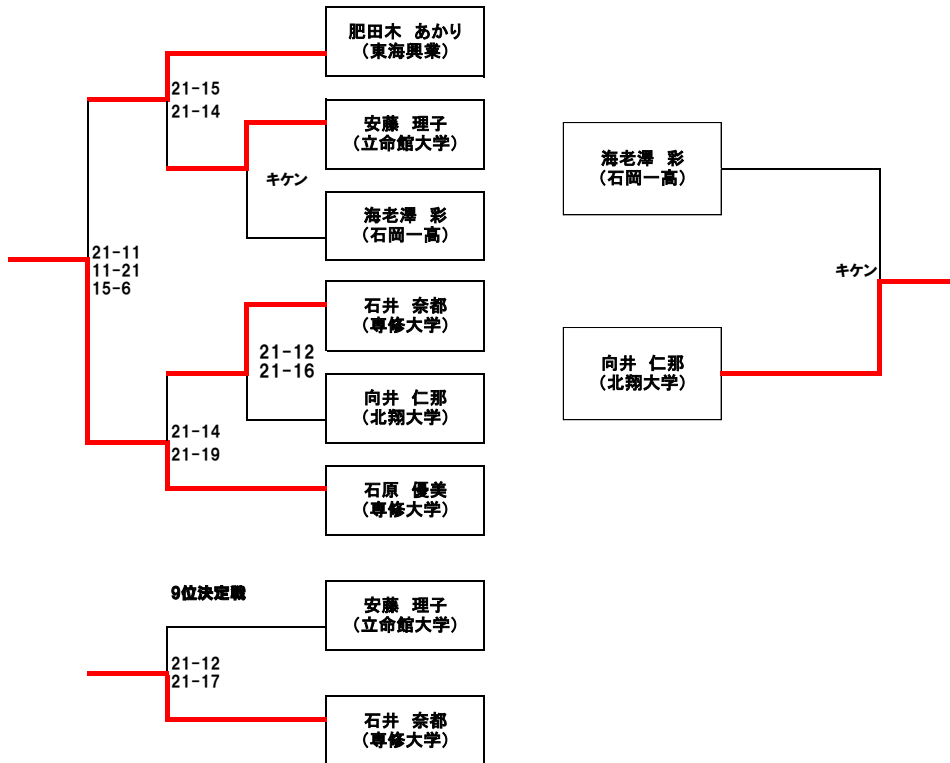


# 単B 決勝トーナメント

## シングルス 順位決定T (1~6位)



## シングルス 順位決定T (7~12位)



# 単B 決勝トーナメント

## シングルス 順位決定T (13~18位)

